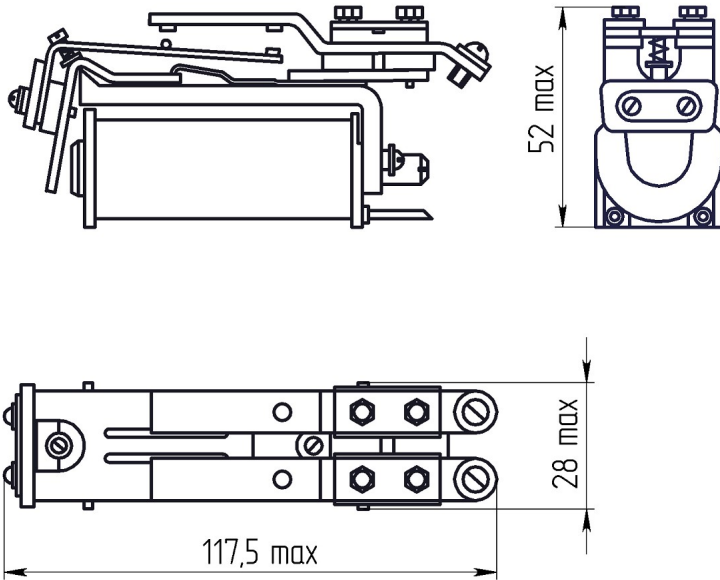


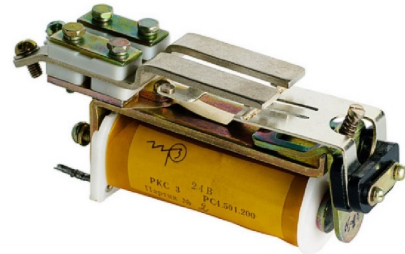


3 4.501.200 0.450.018

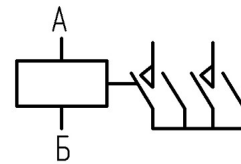
Габаритные и установочные размеры



Внешний вид



Электрическая принципиальная схема



3

50

3

3 4.501.200

- ) ( - ; - ; 1

99,9; 31

350

24 ± 2,4



"

"

**3 4.501.200 0.450.018**

175 ± 17,5

87

5

90

20

200

0,1

1500

110

20

220

20

100000

-50 +50

85000 106600

4g 5 80

150g 9

12g 10000

15

, °C



3 4.501.200 0.450.018

